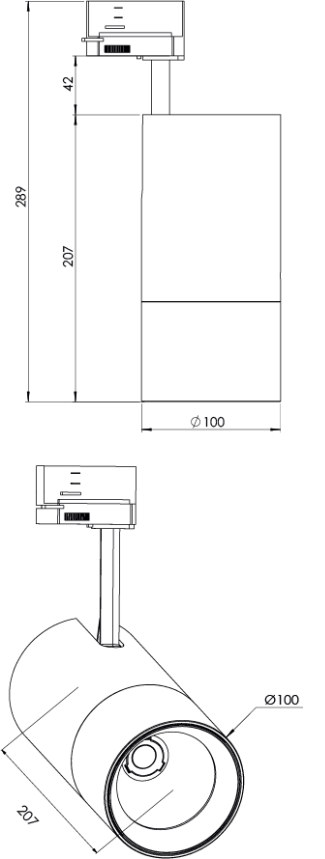




|                                |   |
|--------------------------------|---|
| <b>Ürün Ailesi</b>             | Elva  |
| <b>Ayarlanabilirlik</b>        | Ayarlanabilir: 350° - 90°                           |
| <b>Renk</b>                    | Beyaz- Siyah- Gri- RAL                              |
| <b>Montaj Tipi</b>             | Ray Spot  |
| <b>Gövde</b>                   | Elektrostatik toz boyalı alüminyum ekstrüzyon gövde |
| <b>Işık Kaynağı</b>            | COB LED   |
| <b>Işık Rengi</b>              | 2700-3000-4000-5000-6500K                           |
| <b>Renksel Geriverim</b>       | CRI>80,CRI>90                                       |
| <b>Güç</b>                     | 20 W  |
| <b>Güç Faktörü</b>             | Pf>90   |
| <b>Verimlilik</b>              | 105lm/W   |
| <b>Işık Açısı</b>              | 15°,24°,40°,60°                                     |
| <b>Işık Akısı</b>              | 2096 lm   |
| <b>Çalışma Gerilimi</b>        | 220-240V AC / 50-60 Hz                              |
| <b>Işık Kaynağı Ömrü</b>       | 50.000 saat LED kullanım ömrü                       |
| <b>Optik</b>                   | Yüksek verimli reflektör ve PC cam                  |
| <b>Kontrol Tipi</b>            | On/Off- Dali  |
| <b>Elektrik Yalıtım Sınıfı</b> | Class I   |
| <b>Opsiyonel Özellikler</b>    |   |
| <b>Sızdırmazlık</b>            | IP20  |
| <b>Ağırlık</b>                 | 1,3 Kg  |
| <b>Ölçü</b>                    | Ø100 x 207mm  |

## ÖLÇÜLER



Lümen değeri 4000K değerine göre verilmiştir.

Armatür F işaretlidir ve normal yanıcı yüzeyler üzerine doğrudan monte edilmek için uygundur.

Tüm bileşenler 5 yıl sınırlı garanti kapsamındadır. Ürünün doğru şekilde monte edilmesi için yetkili bir elektrikçi tarafından kurulum yapılması zorunludur.