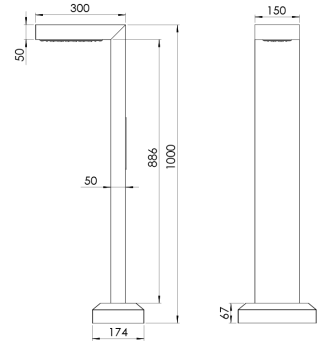




Ürün Ailesi	Kresta
Ayarlanabilirlik	Sabit
Renk	Beyaz- Siyah- Gri- RAL
Montaj Tipi	
Gövde	Elektrostatik toz boyalı alüminyum gövde
Işık Kaynağı	HP LED
Işık Rengi	2700-3000-4000-5000-6500K
Renksel Geriverim	CRI>80
Güç	14 W
Güç Faktörü	Pf>90
Verimlilik	110lm/W
Işık Açısı	30°,60°,90°,157x90°
Işık Akısı	1540 lm
Çalışma Gerilimi	220-240V AC / 50-60 Hz
Işık Kaynağı Ömrü	50.000 saat LED kullanım ömrü
Optik	Yüksek verimli termoplastik optik ve kamaşma önleyici lens
Kontrol Tipi	On/Off
Elektrik Yalıtım Sınıfı	Class I
Opsiyonel Özellikler	
Sızdırmazlık	IP65
Ağırlık	4,9 Kg
Ölçü	50 x 150 - 300 x 1000 mm

ÖLÇÜLER



Lümen değeri 5000K değerine göre verilmiştir.

Armatür F işaretlidir ve normal yanıcı yüzeyler üzerine doğrudan monte edilmek için uygundur.

Tüm bileşenler 5 yıl sınırlı garanti kapsamındadır. Ürünün doğru şekilde monte edilmesi için yetkili bir elektrikçi tarafından kurulum yapılması zorunludur.