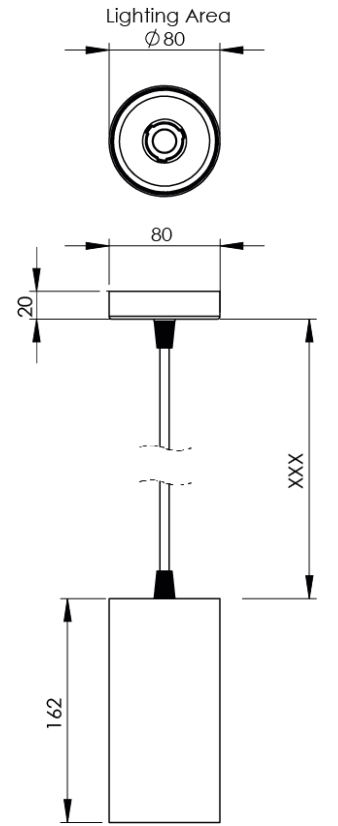




Ürün Ailesi	Mirel
Ayarlanabilirlik	Sabit
Renk	Beyaz- Siyah- Gri- RAL
Montaj Tipi	Sarkıt
Gövde	Elektrostatik toz boyalı alüminyum enjeksiyon gövde
Işık Kaynağı	COB LED
Işık Rengi	2700-3000-4000-5000-6500K
Renksel Geriverim	CRI>90
Güç	20 W
Güç Faktörü	Pf>90
Verimlilik	105lm/W
Işık Açısı	24° ,40° ,60°
Işık Akısı	2096 lm
Çalışma Gerilimi	220-240V AC / 50-60 Hz
Işık Kaynağı Ömrü	50.000 saat LED kullanım ömrü
Optik	Yüksek verimli reflektör ve PC cam
Kontrol Tipi	On/Off- Dali
Elektrik Yalıtım Sınıfı	Class II
Opsiyonel Özellikler	Acil durum kiti sistemi entegre edilebilir
Sızdırmazlık	IP20
Ağırlık	0,700 Kg
Ölçü	Ø80 x 162 x XXX

ÖLÇÜLER



Lümen değeri 4000K değerine göre verilmiştir.

Armatür F işaretlidir ve normal yanıcı yüzeyler üzerine doğrudan monte edilmek için uygundur.

Tüm bileşenler 5 yıl sınırlı garanti kapsamındadır. Ürünün doğru şekilde monte edilmesi için yetkili bir elektrikçi tarafından kurulum yapılması zorunludur.