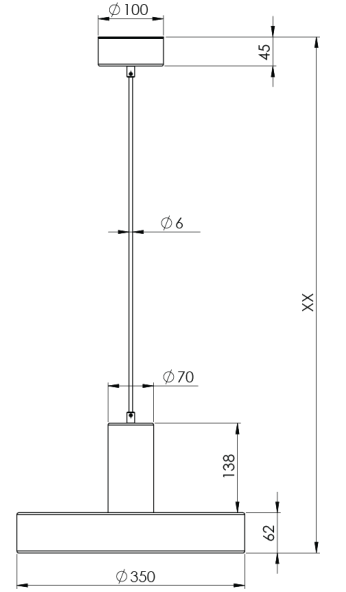




Ürün Ailesi	Nuvea
Ayarlanabilirlik	Fixed
Renk	Beyaz- Siyah- Gri- RAL
Montaj Tipi	Sarkıt
Gövde	
Işık Kaynağı	MP LED
Işık Rengi	3000K
Renksel Geriverim	
Güç	17 W
Güç Faktörü	Pf>90
Verimlilik	55lm/W
Işık Açısı	
Işık Akısı	935 lm
Çalışma Gerilimi	220-240V AC / 50-60 Hz
Işık Kaynağı Ömrü	50.000 saat LED kullanım ömrü
Optik	
Kontrol Tipi	On/Off
Elektrik Yalıtım Sınıfı	Class II
Opsiyonel Özellikler	
Sızdırmazlık	IP20
Ağırlık	1,44 Kg
Ölçü	Ø350 × 200 mm

## ÖLÇÜLER



Lümen değeri 3000K değerine göre verilmiştir.

Armatür F işaretlidir ve normal yanıcı yüzeyler üzerine doğrudan monte edilmek için uygundur.

Tüm bileşenler 5 yıl sınırlı garanti kapsamındadır. Ürünün doğru şekilde monte edilmesi için yetkili bir elektrikçi tarafından kurulum yapılması zorunludur.