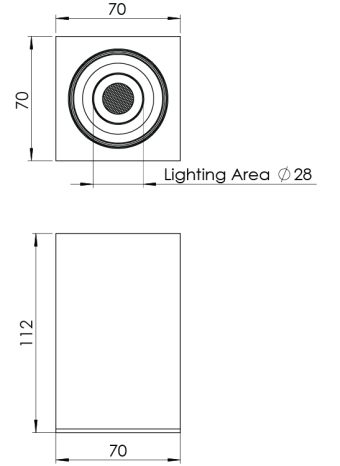




Ürün Ailesi	Solde
Ayarlanabilirlik	Ayarlanabilir: 15° & 15°
Renk	Beyaz- Siyah- Gri- RAL
Montaj Tipi	Hareketli Sıva Üstü
Gövde	Elektrostatik toz boyalı alüminyum ekstrüzyon gövde
Işık Kaynağı	HP LED
Işık Rengi	3000-4000-5000-6500K
Renksel Geriverim	CRI>80
Güç	2,5 W
Güç Faktörü	Pf>90
Verimlilik	80lm/W
Işık Açısı	10°,25°,40°,60°
Işık Akısı	200 lm
Çalışma Gerilimi	220-240V AC / 50-60 Hz
Işık Kaynağı Ömrü	50.000 saat LED kullanım ömrü
Optik	Yüksek verimli akrilik lens
Kontrol Tipi	On/Off
Elektrik Yalıtım Sınıfı	Class I
Opsiyonel Özellikler	
Sızdırmazlık	IP20
Ağırlık	0,45 Kg
Ölçü	70 x 70 x 112 mm

ÖLÇÜLER



Lümen değeri 3000K değerine göre verilmiştir.

Armatür F işaretlidir ve normal yanıcı yüzeyler üzerine doğrudan monte edilmek için uygundur.

Tüm bileşenler 5 yıl sınırlı garanti kapsamındadır. Ürünün doğru şekilde monte edilmesi için yetkili bir elektrikçi tarafından kurulum yapılması zorunludur.