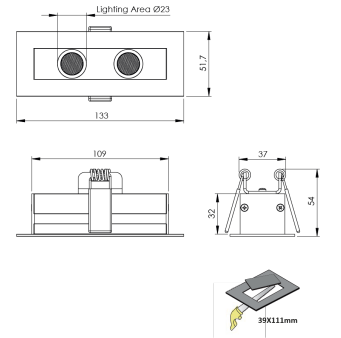




Ürün Ailesi	Sova
Ayarlanabilirlik	Sabit
Renk	Beyaz- Siyah- Gri- RAL
Montaj Tipi	Sıva Altı
Gövde	Elektrostatik toz boyalı alüminyum ekstrüzyon gövde, elektrostatik toz boyalı sac yan kapak
Işık Kaynağı	HP LED
Işık Rengi	2700-3000-4000-5000-6500K
Renksel Geriverim	CRI>80
Güç	2,7 W
Güç Faktörü	Pf>90
Verimlilik	92lm/W
Işık Açısı	10°,25°,40°,60°
Işık Akısı	249 lm
Çalışma Gerilimi	220-240V AC / 50-60 Hz
Işık Kaynağı Ömrü	50.000 saat LED kullanım ömrü
Optik	Yüksek verimli akrilik lens
Kontrol Tipi	On/Off- Dali
Elektrik Yalıtım Sınıfı	Class I
Opsiyonel Özellikler	Acil durum kiti sistemi entegre edilebilir
Sızdırmazlık	IP20
Ağırlık	0,25 Kg
Ölçü	133 x 51,7 x 54 mm

ÖLÇÜLER



Lümen değeri 2700K değerine göre verilmiştir.

Armatür F işaretlidir ve normal yanıcı yüzeyler üzerine doğrudan monte edilmek için uygundur.

Tüm bileşenler 5 yıl sınırlı garanti kapsamındadır. Ürünün doğru şekilde monte edilmesi için yetkili bir elektrikçi tarafından kurulum yapılması zorunludur.