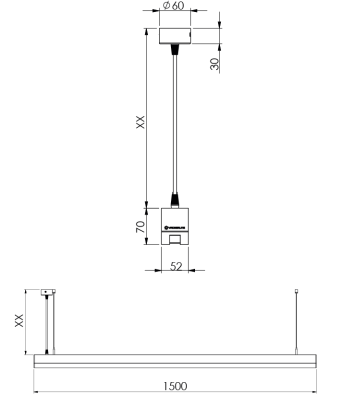




Ürün Ailesi	Sova
Ayarlanabilirlik	Sabit
Renk	Beyaz- Siyah- Gri- RAL
Montaj Tipi	Sarkıt
Gövde	Elektrostatik toz boyalı alüminyum ekstrüzyon gövde, enjeksiyon kapak
Işık Kaynağı	HP LED
Işık Rengi	2700-3000-4000-5000-6500K
Renksel Geriverim	CRI>80
Güç	35 W
Güç Faktörü	Pf>90
Verimlilik	92lm/W
Işık Açısı	10° ,25° ,40° ,60°
Işık Akısı	3220 lm
Çalışma Gerilimi	220-240V AC / 50-60 Hz
Işık Kaynağı Ömrü	50.000 saat LED kullanım ömrü
Optik	Yüksek verimli akrilik lens
Kontrol Tipi	On/Off- Dali
Elektrik Yalıtım Sınıfı	Class I
Opsiyonel Özellikler	Acil durum kiti sistemi entegre edilebilir
Sızdırmazlık	IP20
Ağırlık	3,5 Kg
Ölçü	52 x 70 x 1500 mm

ÖLÇÜLER



Lümen değeri 2700K değerine göre verilmiştir.

Armatür F işaretlidir ve normal yanıcı yüzeyler üzerine doğrudan monte edilmek için uygundur.

Tüm bileşenler 5 yıl sınırlı garanti kapsamındadır. Ürünün doğru şekilde monte edilmesi için yetkili bir elektrikçi tarafından kurulum yapılması zorunludur.